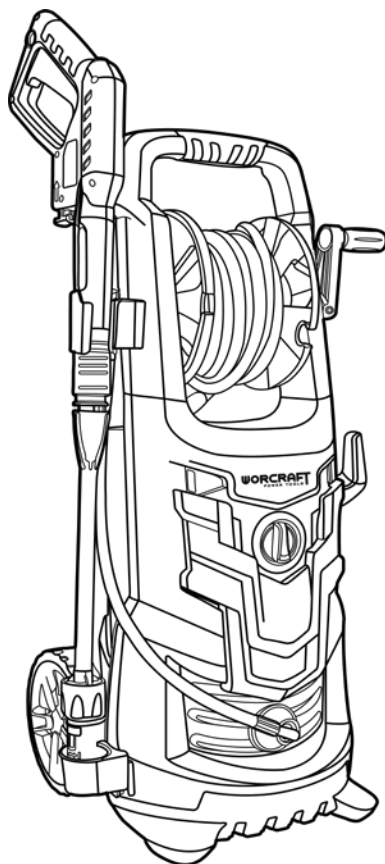


WORCRAFT

POWER TOOLS

HC21-110H

Мийка високого тиску



UA

CE

ЗМІСТ

Вступ.....	3
1 Заходи безпеки.....	3
2 Опис і принцип роботи.....	5
3 Підготовка виробу до використання.....	9
4 Використання виробу.....	14
5 Технічне обслуговування виробу.....	15
6 Поточний ремонт складових частин виробу.....	17
7 Строк служби, зберігання, транспортування.....	17
8 Гарантії виробника (постачальника).....	17
9 Технічний паспорт.....	18
10 Комплектність.....	18
11 Утилізація.....	19

Інструкція з експлуатації

(копія оригіналу)

УВАГА!

ШАНОВНИЙ ПОКУПЕЦЬ!

Вдячні Вам за придбання даної моделі електроінструменту торгової марки WORCRAFT. Ця модель поєднує в собі сучасні конструктивні рішення для збільшення ресурсу роботи, продуктивності і надійності інструменту, а також для його безпечного використання. Ми впевнені, що продукція торгової марки WORCRAFT буде Вашим помічником на довгі роки.

При покупці мийки високого тиску (апарату високого тиску) **HC21-110H** (далі - виріб, апарат, мийка) вимагайте перевірки її працездатності пробним запуском і перевірки відповідності комплектності (розділ «Комплектність» Інструкції з експлуатації).

Перед використанням виробу уважно вивчіть Інструкцію з експлуатації (технічний паспорт) та дотримуйтесь заходів безпеки при роботі з виробом.

Переконайтеся, що гарантійний талон повністю і правильно заповнений. В процесі користування дотримуйтесь вимог Інструкції з експлуатації (технічного паспорта).

ВСТУП

Мийка високого тиску (апарат високого тиску) **HC21-110H** призначена для очищення транспортних засобів (автомобілів, човнів, мотоциклів тощо), фасадів будівель, садових доріжок, сильно забруднених поверхонь з каменю, дерева, металу, пластику, із застосуванням чистої води та призначених для цього миючих засобів у побутових умовах.



УВАГА! При використанні хімічних миючих засобів, слід застосовувати лише речовини, які біологічно розкладаються.

Уважно вивчіть цю Інструкцію з експлуатації, в тому числі пункт «Загальні правила техніки безпеки». Тільки таким чином Ви зможете навчитися правильно поводитися з інструментом і уникнете помилок і небезпечних ситуацій.



УВАГА! Упущення, допущені при дотриманні вказівок та інструкцій з техніки безпеки, можуть стати причиною ураження електричним струмом, пожежі та важких травм.

1 ЗАХОДИ БЕЗПЕКИ

1.1 Загальні правила безпеки



ПОПЕРЕДЖЕННЯ! Перед використанням обладнання повинні бути взяті всі необхідні заходи обережності для того, щоб зменшити ступінь ризику загоряння, знизити ймовірність ураження електричним струмом, пошкодження корпусу і деталей виробу. Ці запобіжні заходи включають в себе нижчеперелічені пункти.

Уважно прочитайте всі вказівки, перш ніж Ви спробуєте використовувати виріб, і збережіть їх.

З метою безпечного використання:

1.1.1 Не використовуйте легкозаймисті або токсичні рідини або будь-які інші предмети, які несумісні з правильним використанням виробу. Можливий вибух, пожежа або отруєння.

1.1.2 Не спрямовуйте водяний струмінь на людей або тварин. Небезпека отримати травму!

1.1.3 Не спрямовуйте водяний струмінь на виріб, електричні частини виробу або на інше електричне обладнання.

1.1.4 Для запобігання короткого замикання не користуйтеся мийкою на відкритому повітрі під час дощу.

1.1.5 Не дозволяйте дітям та людям, які не знайомі з правилами експлуатації мийки, використовувати її. В іншому випадку виникне загроза нещасного випадку.

1.1.6 Не слід торкатися мокрими руками елементів електропроводки і/або штепселя.

1.1.7 Не використовуйте виріб з пошкодженим мережевим шнуром. В цьому випадку виникає загроза ураження електричним струмом та короткого замикання!

1.1.8 Не використовуйте виріб з пошкодженим шлангом високого тиску.

1.1.9 Не слід блокувати пусковий важіль на рукоятці управління подачі струменя в робочому режимі.

1.1.10 Переконайтеся, що на виробі є заводська бирка з основними технічними даними. Якщо бирка відсутня, слід звернутися до постачальника. Не використовуйте для роботи виріб без бирки.

1.1.11 Не виконуйте самостійне калібрування регульовального клапана. Порушивши заводське калібрування, Ви наражаєте виріб на небезпеку руйнування насоса, шланга високого тиску,

пістолета.

1.1.12 Не слід змінювати заданий діаметр випускного отвору розпилювального сопла. В іншому випадку виникає загроза зміни параметрів роботи виробу.

1.1.13 Не залишайте виріб без нагляду.

1.1.14 Не рухайте виріб, підтягуючи його за електричний кабель.

1.1.15 Всі струмопровідні елементи повинні бути захищені від води. В іншому випадку виникає небезпека короткого замикання, або ураження електричним струмом.

1.1.16 Слід приєднувати виріб тільки до джерел електроживлення, що мають надійне заземлення.

1.1.17 Високий тиск водяного струменя може бути причиною відскакування різних предметів з великою швидкістю, тому необхідно надягати захисний одяг і захисні окуляри при роботі з виробом - виникає небезпека тілесних ушкоджень.

1.1.18 Щоб уникнути небезпеки випадкового увімкнення апарату, під час перерв слід від'єднувати вилку від електромережі.

1.1.19 Вихідний струмінь води з сопла розпилювача створює на пістолеті реактивну силу. Тому слід міцно утримувати рукоятку пістолета при увімкненні струменя.

1.1.20 Слід дотримуватися правил користування системами водопостачання місцевої мережі для подачі води. Відповідно до вимог, мийки високого тиску можуть бути під'єднані до основних джерел питної води, тільки якщо на шланг подачі води встановлений клапан зворотного ходу з можливістю зливу.

1.1.21 Скидайте залишковий тиск перед тим, як виймати шланг високого тиску від апарату. В іншому випадку виникає небезпека отримання тілесних ушкоджень.

1.1.22 Перед кожним використанням апарату слід переконатися в надійності кріплення гвинтів, у повній справності елементів, у відсутності зношених і пошкоджених частин виробу та електрообладнання.

1.1.23 Для очищення виробу слід використовувати тільки м'які засоби, сумісні з поверхнями шлангів та електричного дроту.

1.1.24 При використанні мийки переконайтеся, що тварини та люди знаходяться на відстані не менше 15 метрів. В іншому випадку виникає небезпека отримання тілесних ушкоджень.



УВАГА! Щоб уникнути травм використовуйте тільки ті аксесуари або пристрої, які вказані в цій Інструкції з експлуатації або в каталозі TM WORCRAFT.

1.1.25 Ремонт електроінструменту має здійснюватися виключно в уповноваженому сервісному центрі з використанням тільки оригінальних запасних частин TM WORCRAFT. В іншому випадку можливе нанесення серйозної шкоди здоров'ю користувача.

1.2 Особливі вимоги експлуатації (Заходи безпеки)

1.2.1 Застосовувати виріб дозволяється тільки відповідно до призначення, яке вказане в інструкції з експлуатації.

1.2.2 Під час користування виробом необхідно дотримуватися всіх вимог Інструкції з експлуатації (технічного паспорта), поводитися з ним обережно, не допускати його ударів, перевантажень, впливу бруду і нафтопродуктів.

1.2.3 При роботі з виробом необхідно дотримуватися таких правил:

- всі види підготовчих робіт, технічне обслуговування та ремонт виконувати, тільки коли штепсельна вилка витягнута з розетки;
- під'єднувати виріб до електромережі тільки перед початком роботи;
- під'єднувати, від'єднувати виріб штепсельною вилкою тільки при вимкненому виробі;
- від'єднувати виріб від електромережі при зміні насадок, при перенесенні виробу з одного робочого місця на інше, при перерві в роботі, після закінчення роботи;
- вимикати виріб вимикачем (перемикачем «Увімк/Вимк» («ON/OFF»)) при раптовій зупинці (зникнення напруги в електромережі, перевантаження електродвигуна);
- при роботі використовувати неслизьке взуття;
- не переміщати виріб за шнур електроживлення. Не обертати шнур електроживлення навколо руки або інших частин тіла;
- не допускати натягування, перекручування і потрапляння під різні вантажі шнура електроживлення і шлангів;
- не допускати механічних пошкоджень виробу та його аксесуарів (ударів, падіння тощо);
- берегти виріб від впливу зовнішніх джерел тепла і хімічно активних речовин, а також від потрапляння рідин та сторонніх предметів у внутрішні частини апарату;
- зберігати виріб у сухому, недоступному для дітей та сторонніх місці. Температура зберігання

повинна бути в інтервалі від +5 °С до +40 °С.

1.2.4 Забороняється:

- експлуатувати і зберігати виріб у приміщеннях з вибухонебезпечним, а також хімічно активним середовищем, що руйнує метали та ізоляцію;
- експлуатувати пристрій в умовах впливу крапель і бризок, на відкритих майданчиках під час снігопаду та дощу;
- залишати без нагляду виріб, під'єднаний до мережі або з не скинутим тиском у шлангах;
- передавати виріб особам, які не мають права користування ним;
- експлуатувати виріб, якщо під час роботи виникла хоча б одна з таких несправностей:
 - 1) пошкодження вилки або шнура електроживлення;
 - 2) несправний вимикач або його нечітка робота;
 - 4) швидкість обертання двигуна падає до ненормальної величини;
 - 5) корпус виробу перегрівається;
 - 6) поява диму або запаху, характерного для горілої ізоляції;
 - 7) поломка або поява тріщин в корпусних деталях;
 - 8) пошкодження або засмічення струменевих насадок, шлангів.

1.2.5 Дозволяється користуватися виробом без індивідуальних діелектричних засобів захисту.

1.3 Додаткові правила безпеки при роботі з мийками високого тиску

Інструкція з використання мийки високого тиску має зберігатися для наступних консультацій:



УВАГА! Категорично забороняється вмикати двигун мийки, навіть на короткий час, без подачі води у насос - кільця ущільнювачів і манжети насоса можуть розплавитися. Вихід з ладу насоса з цієї причини є підставою для відмови в наданні гарантійних зобов'язань.

- не витягуйте штепсельну вилку, смикаючи за кабель електроживлення;
- у зимовий період виріб рекомендується зберігати при температурі вище +5 °С;
- у процесі роботи вентиляційні решітки повинні залишатися відкритими;
- мийку слід розміщувати якомога ближче до джерела водопостачання;
- використовуйте мийку тільки з аксесуарами і запасними частинами, дозволеними підприємством-виробником. Використання приналежностей і запасних частин від виробника гарантує надійну і безперебійну роботу апарату;
- мийка в процесі експлуатації повинна знаходитись на стійкому і рівному майданчику;
- гвинтові з'єднання всіх приєднаних шлангів повинні бути щільними;
- рекомендується промивати двигуни тільки у приміщеннях, обладнаних відповідним пристроєм для відділення масла від води, що змивається;
- ніколи не працюйте апаратом більше 2 хвилин з пістолетною рукояткою, що знаходиться в закритій позиції (без подачі струменя).

2 ОПИС І РОБОТА

2.1 Призначення виробу

2.1.1 Мийка високого тиску (апарат високого тиску) **HC21-110H** призначена для очищення транспортних засобів (автомобілів, човнів, мотоциклів тощо), фасадів будівель, терас, садових доріжок, сильно забруднених поверхонь з каменю, дерева, металу, пластику, із застосуванням чистої води та призначених для цього миючих засобів. Подача чистої води в мийку можлива як від централізованого водопроводу, так і з ємкостей з чистою водою: насос (помпа) мийки має функцію всмоктування води. Виріб відноситься до побутового класу мийок високого тиску.



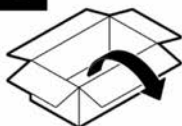
УВАГА! Мийка не призначена для комерційного використання з великими навантаженнями протягом тривалого часу.

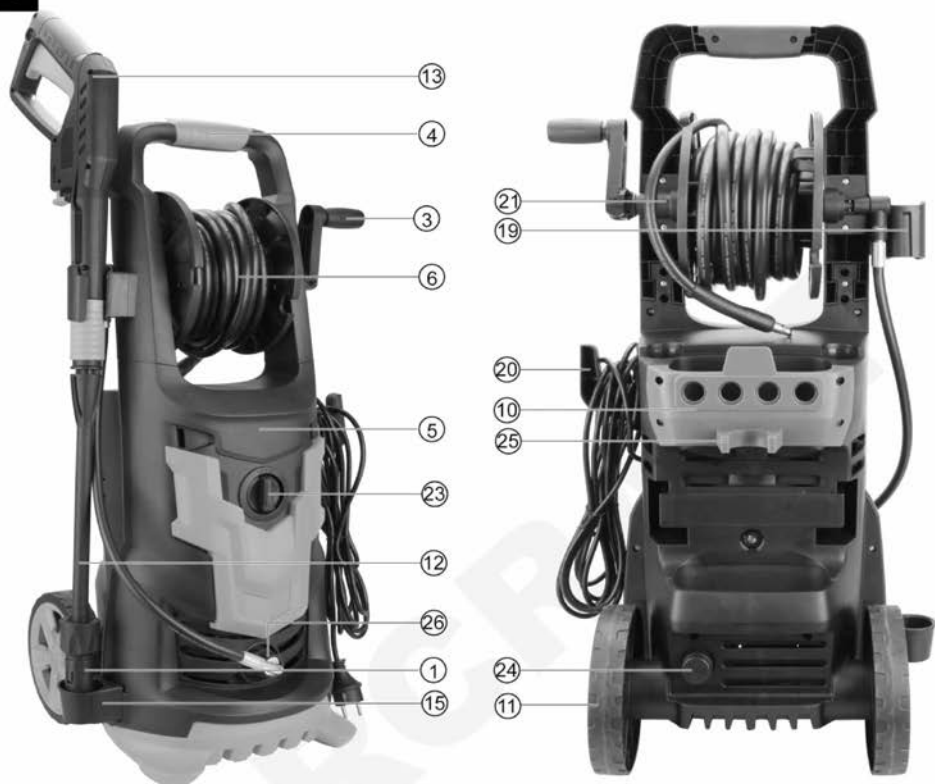
2.1.2 Виріб повинен експлуатуватися в інтервалі робочих температур від +10 °С до +40 °С, з відносною вологістю повітря не більше 80% та відсутністю прямого впливу атмосферних опадів і надмірної запиленості повітря.

Електроживлення виробу здійснюється від однофазної мережі змінного струму напругою 220 В, частотою 50 Гц; допустимі відхилення напруги живлення: $\pm 10\%$. Виріб відповідає I класу захисту від ураження електричним струмом (асинхронний двигун) - потрібне заземлення (через трьохполюсну розетку із заземлюючим контактом).

2.1.3 У зв'язку з постійною діяльністю щодо вдосконалення приладів, виробник залишає за собою право вносити в їх конструкцію незначні зміни, які не відображені в інструкції з експлуатації (Технічному паспорті) та не впливають на ефективну і безпечну роботу виробів.

1





①



②



③



⑦



⑧



⑨



⑩



⑫



⑬



⑭



⑮



⑯



⑰



⑪



⑱



⑲



⑳



㉑



㉒

㉒-1

㉒-2

㉒-3

㉒-4

Складові частини мийки високого тиску HC21-110N показані на рисунках 1 і 2.

1	Струменева насадка	14	Швидкознімний конектор
2	Насадка «Грязьова турбо-фреза»	15	Нижній кронштейн
3	Рукоятка барабана	16	Пінна насадка з регулятором
4	Рукоятка мийки	17	Універсальна щітка
5	Корпус мийки з двигуном і помпою	18	Монтажні гвинти
6	Барабан зі шлангами високого тиску	19	Кронштейн для пістолета з насадкою
7	Голка для чищення форсунок	20	Кронштейн для електрошнура
8	Кутова насадка	21	Кронштейн кріплення барабана
9	Фільтр тонкого очищення	22	Насадка «Patio» для очищення терас
10	Планка для зберігання насадок	23	Вимикач («Увімк/Вимк») («ON/OFF»)
11	Транспортувальні колеса	24	Вхідний штуцер помпи
12	Подовжувальна трубка насадки	25	Кронштейн для пінної насадки
13	Пістолет	26	Вихідний штуцер помпи

2.2 Пристрій і робота

2.2.1 Джерело електроживлення

Слідкуйте за тим, щоб використовуване джерело електроживлення відповідало вимогам, вказаним на табличці виробу (220 В~, 50 Гц).

2.2.2 Увімкнення та вимкнення виробу здійснюється перемиканням вимикача **23** (рисунок 2). Для увімкнення виробу вимикач необхідно перекинути в напрямку руху годинникової стрілки у положення "УВІМК" («ON», «I»), а для вимкнення – проти годинникової стрілки у положення «ВИМК» («OFF», «O»).



УВАГА! Перед під'єднанням електрошнура переконайтеся, що вимикач знаходиться у положенні «ВИМК» («OFF/O»). Якщо ви вставляєте вилку в розетку, а вимикач знаходиться у положенні "УВІМК" («ON/I») - виріб негайно запрацює, що може стати причиною травми або поломки виробу.

2.2.3 Виріб має функцію «автостоп», що вимикає електродвигун мийки і припиняє подачу струменя при відпусканні курка на пістолеті **13** (рис. 1 і 2), збільшуючи ресурс безвідмовної роботи виробу.

2.2.4 Мийка оснащена:

- струменевою насадкою **1** (рис. 1 і 2) з можливістю отримувати різні види струменя води (від точкового до ширококутного) за допомогою обертання наконечника насадки;
- насадкою «грязьова турбо-фреза» **2** (рис. 1 і 2) з роторним соплом, який закручує струмінь і створює підвищений тиск для більш ефективного очищення стійких забруднень;
- пінною насадкою з регулюванням розходу мийочого засобу **16** (рис. 1 і 2);
- універсальною щіткою **17** (рис. 1 і 2);
- насадкою «Patio» для очищення терас **1** (рис. 1 і 2).

2.2.5 Вода подається (або відбувається її забір з ємкості) через шланг подачі води на вхідний штуцер помпи **24** (рис. 2). Трьохпоршневий аксiальний насос (помпа) з функцією всмоктування води з ємкості, що приводиться в рух двигуном виробу, створює натиск відповідного значення. Через шланг високого тиску, під'єданого до вихідного штуцера насоса **26** (рис. 2), вода під високим тиском подається у пістолет із встановленою на ньому насадкою для обраного типу виконуваної операції.

2.2.6 Для пістолета передбачена можливість зміни насадок із швидкознімною системою фіксації «**Quick Reconnection**» (поворотна муфта) для зручності експлуатації. Струменева насадка та насадка «турбо-фреза» мають швидкознімну систему фіксування «**Quick Lock**».

2.2.7 Виріб має кронштейни для намотування шнура живлення, зберігання пістолета і насадок.

2.2.8 Корпус мийки виконаний з ударостійкого ABS-пластику. Виріб має транспортувальні колеса **11**, рукоятку **4** для зручності переміщення.

2.2.9 Виріб має спеціальний барабан **6** (рис. 1) для намотування шланга високого тиску для зручного зберігання (для роботи або для зберігання не потрібно виконувати монтаж/демонтаж шлангу на вихідному штуцері насоса - шланг залишається завжди приєднаним).

2.2.10 У зв'язку з постійним вдосконаленням, виріб може мати незначні відмінності від опису та рисунків, які не погіршують його експлуатаційні властивості.

3 ПІДГОТОВКА ВИРОБУ ДО ВИКОРИСТАННЯ



УВАГА! Забороняється починати роботу виробом, не виконавши вимог з техніки безпеки, зазначених у розділі 1 «Заходи безпеки» цієї Інструкції з експлуатації.

3.1 Виріб поставляється в картонній пакувальній коробці у частково розібраному вигляді.

3.2 Якщо виріб транспортувався в зимових умовах, перед використанням у теплому приміщенні його необхідно витримати при кімнатній температурі не менше 2-х годин.

3.3 Необхідно:

- зовнішнім оглядом переконатися у справності шнура електроживлення, вилки, в цілісності (справності) деталей корпусу виробу, шлангів, пістолета з насадками;
- при від'єднанні від електромережі виробі перевірити чіткість роботи вимикача, відповідність напрузі й частоті, які зазначені на маркувальній табличці виробу (220 В~, 50 Гц).

3.4 Складання

3.4.1 Витягніть мийку з упаковки.

3.4.2 Встановіть транспортувальні колеса **11** (рис. 1 і 2), як вказано на рисунку **3**.

3.4.3 Встановіть планку для зберігання насадок **10** (рис. 1 і 2), як вказано на рисунку **4**.

3.4.4 Під'єднайте рукоятку барабана **3** (рис. 1 і 2) до барабану **6** і закріпіть барабан на рукоятці мийки за допомогою кронштейна **21** (рис. 1 і 2), як вказано на рисунках **5а-5е**.

3.4.5 Встановіть рукоятку мийки з встановленим барабаном на мийку (дивіться рисунки **5f-5g**).

3.4.6 Встановіть кронштейни для пістолета **19**, шнура живлення **20** (рис. 1 і 2) та нижній кронштейн **15** в відповідні напрямні (дивіться рисунок **6**).

3.4.7 За допомогою різьбової муфти під'єднайте відповідний кінець короткого шлангу високого тиску до вихідного штуцера помпи мийки **26** (рис. 2), як вказано на рисунках **7-1** та **7-2**.

3.4.8 Вставте штуцер швидкознімної системи шланга високого тиску в нижню частину рукоятки пістолета **13** (рис. 1 і 2) до упору (дивіться рисунок **7-3**).

3.4.9 За допомогою поворотної муфти встановіть подовжувальну трубку **12** на пістолет (дивіться рисунок **8**). Для встановлення вирівняйте виступи на подовжувальній трубці з пазами в пістолеті. З осьовим натисканням вставте подовжувальну трубку в пістолет і поверніть її проти годинникової стрілки до упору. Встановіть струменеву насадку **1** або насадку «турбо-фреза» до упору на подовжувальну трубку, відтягнувши кільце швидкознімної системи фіксації на подовжувальній трубці, після встановлення відпустіть кільце. Для зняття насадки та подовжувальної трубки зробіть вищеписані дії у зворотному порядку.

3.4.10 Клавша пістолета має запобіжник, який блокує ненавмисне натискання (дивіться рисунок **9**).

3.4.11 Для використання пінної насадки **16** (рис. 1 і 2) замість подовжувальної трубки слід під'єднати за допомогою поворотної муфти пінну насадку до пістолета таким же чином, як вказано в п. 3.4.9 (дивіться рисунок **11**).

3.4.12 Встановлення універсальної щітки **17** (рис. 1 і 2) або щітки для очищення терас **22** (рис. 1 і 2) виконуйте згідно рисункам **14** і **15**.

3.4.13 Накрутіть на вхідний штуцер помпи **27** (рис. 2) фільтр тонкого очищення **9** (дивіться рисунок **12**). До вхідного патрубку фільтру тонкого очищення під'єднайте шланг подачі води через швидкознімний перехідник **14** (шланг не входить до комплекту поставки та купується окремо).

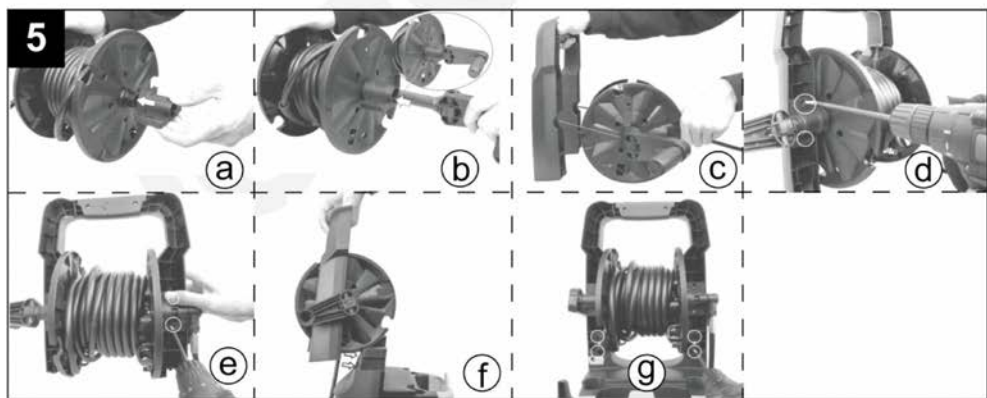
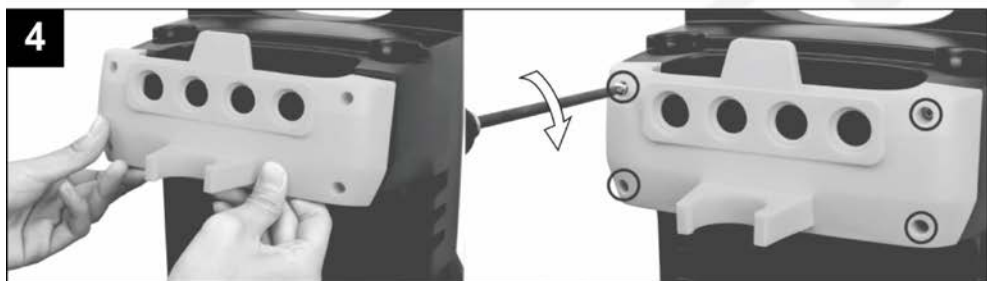
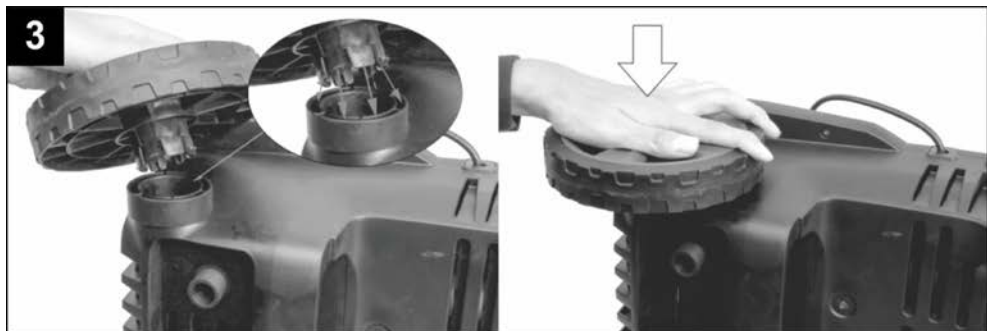
3.4.14 Під'єднайте шланг подачі води до джерела води.

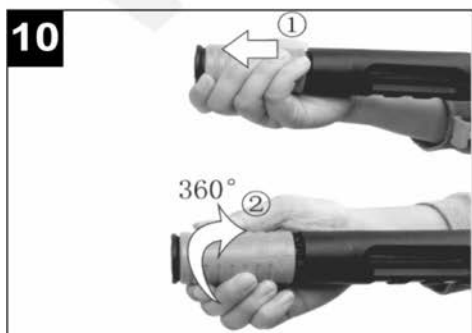
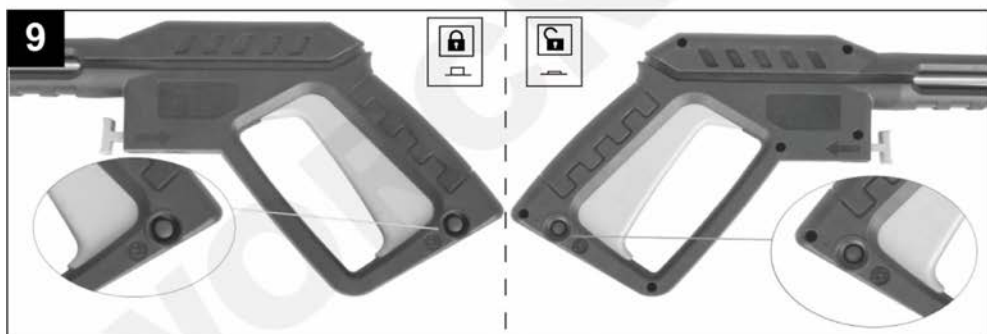
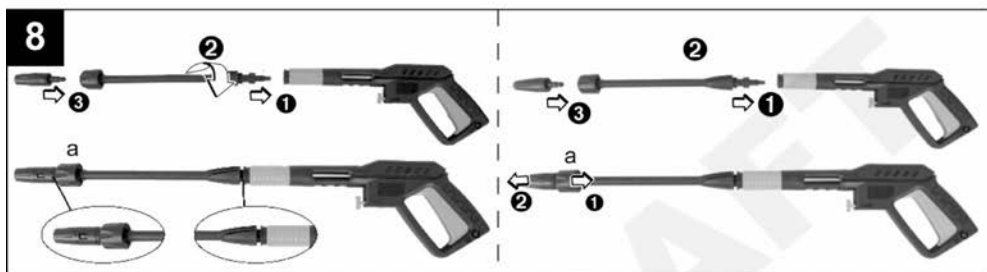
3.5 Використовуйте подовжувальні електрошнури, які призначені для зовнішнього застосування. Електрошнур подовжувача повинен розмотуватися на свою повну довжину. Подовжувачі повинні підходити до мийки за параметрами. Кабель-подовжувач для під'єднання мийки високого тиску до мережі повинен мати поперечний переріз дроту не менше 1,5 мм² для довжини не більше 20 метрів і не менше 2,5 мм² для довжини не більше 50 метрів. Для підвищення рівня безпеки рекомендується використовувати автоматичний вимикач ПЗВ (пристрій захисного вимкнення) зі струмом спрацьовування не більше 30мА.

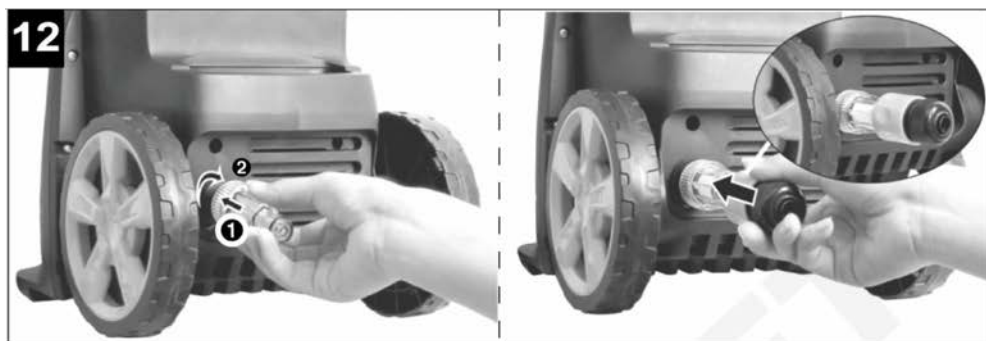
3.6 Перед проведенням робіт, при від'єднанні від мережі виробі, перевірте надійність кріплення корпусних деталей, ступінь затягнення різьбових з'єднань та надійність фіксації шлангів і решти обладнання.

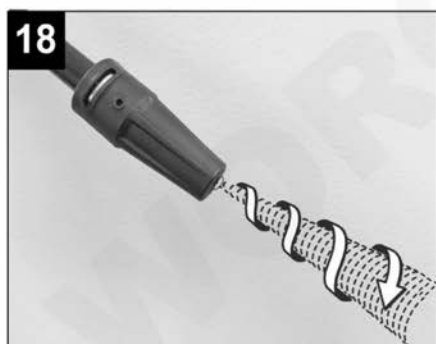
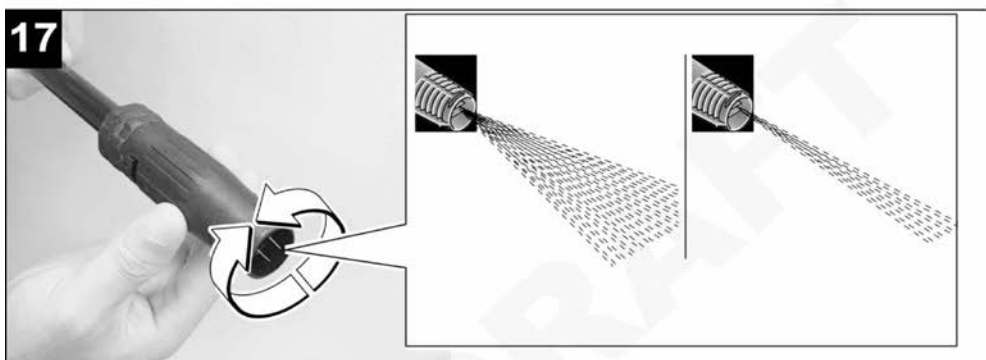
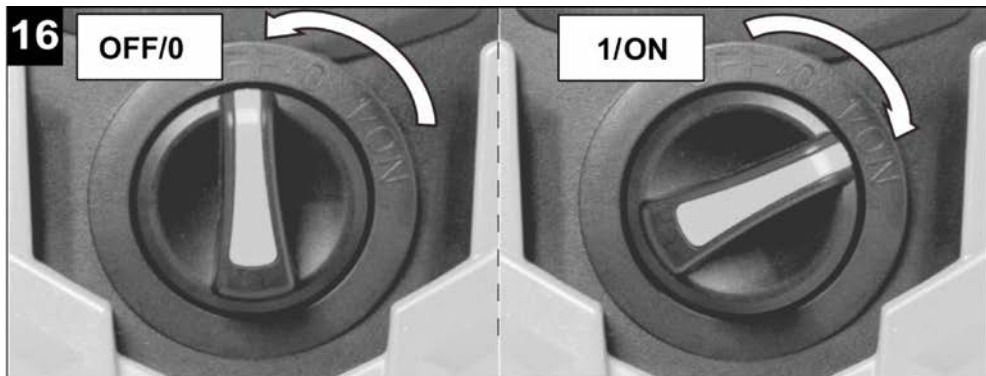


УВАГА! Після зміни (встановлення) насадок або шлангів завжди перевіряйте надійність їх фіксації.









4 ВИКОРИСТАННЯ ВИРОБУ

4.1 При роботі з виробом необхідно:

- виконувати всі вимоги розділу 1 (Заходи безпеки) Інструкції з експлуатації;
- під'єднувати та від'єднувати виріб від електромережі штепсельною вилкою тільки при вимкненому електродвигуні;
- підготувати мийку до роботи, як зазначено в розділі «Підготовка виробу до використання» даної Інструкції.

4.2 Порядок роботи з під'єднанням мийки до джерела централізованого водопостачання



УВАГА! Шланг подачі води повинен мати мінімальний внутрішній діаметр ½ дюйма (12,7 мм). Об'єм подачі води повинен перевищувати або бути рівним робочій витраті води мийкою. Температура вхідної води не повинна перевищувати 50 °С, а тиск не повинен перевищувати 0,4 МПа (4 Бар).

4.2.1 Під'єднайте шланг подачі води (шланг у комплект не входить) до патрубка (крану) водопроводу (джерела централізованого водопостачання).

4.2.2 Повністю відкрийте водопровідний кран.

4.2.3 Зніміть пістолет із запобіжника, натисніть на курок пістолета і випустіть із системи повітря. Зачекайте, поки з форсунки насадки не потече вода.

4.2.4 Утримуючи курок пістолета в натиснутому положенні, увімкніть двигун вимикачем **23** (рисунок 2), перемикнувши його по напрямку годинникової стрілки (дивіться рисунок 16). У перші секунди роботи помпи можлива подача води «ривками» - це видаляються залишки повітря.

4.2.5 При відпусканні курка пістолета динамічний тиск автоматично вимикає двигун мийки. При натисканні на курок відбувається падіння тиску, яке автоматично запускає двигун мийки, і тиск струменя з певною затримкою знову відновлюється.

4.2.6 Для вимкнення мийки виконайте операції в такій послідовності:

- вимкніть мийку перемикачем **23** (рисунок 2), повернувши рукоятку проти годинникової стрілки у положення "ВИМК" («OFF», «0»);
- від'єднайте мийку від електромережі;
- закрийте водопровідний кран;
- скиньте залишковий тиск зі шлангу високого тиску, натиснувши на курок пістолета;
- увімкніть запобіжник на пістолеті.



УВАГА! Забороняється від'єднувати пістолет від шлангу високого тиску або шланг високого тиску від мийки, якщо вони знаходяться під тиском.



УВАГА! Для запобігання пошкодження мийки під час її роботи не припиняйте подачу струменя більше ніж на 10 хвилин.

4.3 Порядок роботи з під'єднанням мийки до накопичувальних баків і водойм (функція всмоктування води)

Ця мийка має можливість всмоктування води з відкритих резервуарів, наприклад, з накопичувальних бочок для дощової води, а також ставків. Максимальна висота всмоктування становить 2,0 метри. Для виконання насосом мийки даної функції необхідно використовувати пружний (жорсткий) шланг подачі води з встановленим на ньому зворотним клапаном.



УВАГА! При роботі мийки з накопичувальним баком (водоймою) втрата тиску на виході може становити до 20%. При заборі води з накопичувальної ємкості необхідно враховувати, що обсяг води в баку повинен бути більше, ніж розрахована робоча витрата води за проміжок часу роботи мийки.

4.3.1 Наповніть шланг зі зворотнім клапаном водою (наприклад, опустивши шланг у бак), кінець шлангу, через який відбуватиметься всмоктування, опустіть у резервуар з водою, закріпіть кінець шлангу, щоб його кінець не піднявся вище рівня води при роботі.



УВАГА! При заборі води з накопичувальної ємкості кінець шлангу повинен бути завжди занурений у воду.

4.3.2 Зніміть пістолет із запобіжника, натисніть на курок пістолета.

4.3.3 Утримуючи курок пістолета в натиснутому положенні, увімкніть двигун перемикачем **23**. У перші секунди роботи насоса можлива подача води «ривками» - видаляються залишки повітря.

4.3.4 При відпусканні курка пістолета динамічний тиск автоматично вимикає двигун мийки. При натисканні на курок відбувається падіння тиску, яке автоматично включає двигун мийки, і тиск струменя з певною затримкою знову відновлюється.

4.3.5 Для від'єднання мийки виконайте операції в такій послідовності:

- вимкніть мийку перемикачем **23**, повернувши рукоятку по напрямку проти годинникової стрілки в положення "ВИМК" («OFF», «0»);
- від'єднайте мийку від електромережі;
- витягніть шланг з ємкості з водою;
- скиньте залишковий тиск зі шлангу високого тиску, натиснувши на курок пістолета;
- увімкніть запобіжник на пістолеті.



УВАГА! Забороняється від'єднувати пістолет від шлангу високого тиску або шланг високого тиску від мийки, якщо вони знаходяться під тиском.



УВАГА! Для запобігання пошкодження мийки під час її роботи не припиняйте подачу струменя більше ніж на 10 хвилин.

4.4 Регулювання струменя струминної насадки (рисунок 17)

За допомогою повороту наконечника форсунки струменевої насадки за годинниковою стрілкою або проти, можна регулювати форму водяного струменя (від точкової до ширококутної). Вузкий точковий струмінь - тиск максимальний. Використовується для очищення сильно забруднених поверхонь.



ПРИМІТКА! Будьте уважні при роботі вузьким струменем по пофарбованим поверхням, щоб не пошкодити лакофарбовий шар. Ширококутний струмінь - тиск мінімальний.

4.5 Насадка «турбо-фреза» (рисунок 18)

Насадка має роторне сопло, яке закручує струмінь і створює підвищений тиск для більш ефективного очищення стійких забруднень

4.6 Використання пінної насадки

Для використання пінної насадки необхідно заправити її спеціальним миючим засобом для мийок високого тиску (автошампунем) і вставити в пістолет способом, описаним в пункті 3.4.9 Інструкції. При використанні мийки з пінною насадкою струмінь розпоршується разом з миючим засобом, утворюючи піну. Пінна насадка має регулювання розходу миючого засобу та наконечник з можливістю зміни орієнтації полоси розпоршування миючого засобу (дивіться рисунок 19). Після розпилення піни необхідно дати витримку, рекомендовану виробником миючого засобу і очистити поверхню струменем чистої води.



УВАГА! Після використання шампуню ємкість пінної насадки необхідно промити чистою водою.



УВАГА! Використовуйте миючі засоби, які рекомендовані для використання в мийках високого тиску.

4.6 Закінчення роботи

4.6.1 Встановіть вимикач у положення "ВИМКНЕНО" («0», «OFF»).

4.6.2 Витягніть вилку електрошнура з розетки.

4.6.3 Перекрийте подачу води з водопроводу (витягніть шланг з баку).

4.6.4 Натисніть на курок пістолета для скидання тиску в системі.

4.6.5 Від'єднайте шланг подачі води.

4.6.6 Від'єднайте пістолет від шлангу високого тиску, натиснувши важіль фіксації штуцера шланга.

4.6.7 Від'єднайте шланг високого тиску від вихідного штуцера мийки за потреби.



УВАГА! Забороняється від'єднувати пістолет від шлангу високого тиску або шланг високого тиску від мийки, якщо вони знаходяться під тиском.

5 ТЕХНІЧНЕ ОБСЛУГОВУВАННЯ ВИРОБУ

5.1 Загальні вказівки

Щоб уникнути пошкоджень, для забезпечення довговічності і надійного виконання функцій виробу, необхідно регулярно виконувати описані далі роботи з технічного обслуговування.

Гарантійні претензії приймаються тільки при правильному і регулярно виконанні цих робіт. При недотриманні цих вимог підвищується небезпека травмування!

Користувач виробу може виконувати тільки роботи з догляду та технічного обслуговування, які описані в цій Інструкції з експлуатації (пункти Розділу 5.2). Всі інші роботи повинні виконуватися тільки в спеціалізованих майстернях TM WORCRAFT.

Помпа високого тиску заповнена маслом на весь термін служби, тож не потребує заміни, але у разі виявлення протікань обов'язково зверніться до сервісного центру.

5.2 Порядок технічного обслуговування виробу

5.2.1 Перевірка встановлених гвинтів. Регулярно перевіряйте всі встановлені на виробі гвинти, слідкуйте за тим, щоб вони були як слід затягнуті. Негайно затягніть гвинт, який виявиться ослабленим. Невиконання цього правила загрожує серйозною небезпекою.

5.2.2 Технічне обслуговування двигуна. Проявляйте належну увагу, слідкуючи за тим, щоб обмотка не була пошкоджена і не залита маслом або водою, а вентиляційні отвори були очищені від пилу і бруду.

5.2.3 Перевіряйте та промивайте фільтр тонкого очищення кожні 2-3 використання мийки. Також регулярно видаляйте весь бруд з отвору сопла та промивайте його (рисунок 20).

5.2.4 Регулярно очищуйте всі з'єднання для попередження розтріскування, змащуйте гумові ущільнювачі літєвим мастилом.

5.2.5 Щоб уникнути накопичення пилу всередині виробу рекомендується кожен раз після закінчення робіт очищати вентиляційні отвори. Для цього:

- витягніть вилку електрошнура з штепсельної розетки;
- продуйте вентиляційні прорізи сухим стисненим повітрям;
- зробіть очищення вентиляційних прорізів м'якою неметалевою щіткою або сухою протиральною тканиною.

У жодному разі не використовуйте для чищення металеві предмети, тому що вони можуть пошкодити внутрішні деталі виробу.

5.2.6 Перед тривалою перервою в експлуатації та зберіганням очищуйте виріб від пилу і забруднень без застосування агресивних до пластмасі, гумі і металам очищувачів. При тривалому зберіганні металеві зовнішні вузли і деталі (вхідний та вихідний штуцери помпи) покрийте шаром консерваційного мастила. Зберігайте виріб у сухому приміщенні.

Перед зберіганням в умовах знижених температур обов'язково злийте воду з помпи та просушіть її. Для цього допускається ввімкнути мийку без води на кілька секунд.



УВАГА! Ніколи не бризкайте водою на виріб при його очищенні. Виріб слід очищати тільки сухою ганчіркою! Не використовуйте їдкі очисники, які можуть пошкодити металеві, пластмасові та гумові частини виробу!

Для того щоб інструмент працював довго й надійно ремонтні, сервісні та регулювальні роботи повинні проводитися тільки фахівцями в сервісних центрах ТМ WORCRAFT.

5.3 Періодична перевірка і періодичне технічне обслуговування

5.3.1 Періодична перевірка і періодичне технічне обслуговування виконуються після закінчення гарантійного строку виробу, а потім не рідше одного разу на 6 місяців.

5.3.2 Періодичну перевірку і періодичне технічне обслуговування рекомендується виконувати в сервісних центрах ТМ WORCRAFT (перелік і контактні дані сервісних центрів зазначено на офіційному сайті worcraft.com.ua).

5.3.3 Періодична перевірка та періодичне технічне обслуговування включає в себе:

- перевірку стану корпусних деталей і аксесуарів;
- перевірку опору ізоляції;
- перевірку стану двигуна;
- перевірку стану деталей насоса (помпи).



УВАГА! Технічне обслуговування повинно виконуватися регулярно протягом усього строку служби виробу. Без проведення технічного обслуговування покупець втрачає право гарантійного обслуговування.

При рекомендованих умовах експлуатації виріб буде справно працювати весь гарантований строк служби. Дотримання рекомендованих правил експлуатації дозволить Вам уникнути передчасного виходу з ладу окремих частин виробу і всього виробу в цілому.

Якщо виріб внаслідок інтенсивної експлуатації вимагає періодичне обслуговування, пов'язане із заміною щіток, очищенням колектора, то ці роботи виконуються за рахунок споживача. Технічне обслуговування в сервісних центрах не входить в гарантійні зобов'язання виробника і продавця. Сервісні центри надають платні послуги з проведення періодичного технічного обслуговування.

Після закінчення строку служби можливе використання виробу за призначенням, якщо його стан відповідає вимогам безпеки і виріб не втратив свої функціональні властивості. Висновок видається уповноваженими сервісними центрами ТМ WORCRAFT.

6 ПОТОЧНИЙ РЕМОНТ СКЛАДОВИХ ЧАСТИН ВИРОБУ

Ремонт виробу повинен здійснюватися спеціалізованим підрозділом в гарантійних майстернях. Перелік і контактні дані сервісних центрів зазначено на офіційному сайті worcraft.com.ua.

7 СТРОК СЛУЖБИ, ЗБЕРІГАННЯ, ТРАНСПОРТУВАННЯ

7.1 Строк служби виробу становить 3 роки.

Зазначений строк служби дійсний при дотриманні споживачем вимог цієї Інструкції з експлуатації (технічного паспорта). Дата виробництва вказана на таблиці виробу.

7.2 Виріб, очищений від пилу і бруду, повинен зберігатися в упаковці підприємства виготовлювача в сухих провітрюваних приміщеннях при температурі навколишнього середовища від мінус 5 °С до плюс 40 °С, відносною вологістю повітря не більш 80% і відсутністю прямого впливу атмосферних опадів. Упаковка повинна зберігатися до закінчення гарантійного строку експлуатації виробу.

7.3 Транспортування виробу проводиться в закритих транспортних засобах відповідно до правил перевезення вантажів, що діють на транспорті даного виду.

8 ГАРАНТІЇ ВИРОБНИКА (ПОСТАЧАЛЬНИКА)

8.1 Гарантійний строк (гарантійний термін) експлуатації виробу дивіться у Гарантійному талоні. Претензії від споживачів на території України приймає ТОВ «ДТІ Груп», 49107, м. Дніпро, Запорізьке шосе, 26, офіс 29.

8.2 При покупці виробу:

- повинен бути правильно оформлений Гарантійний талон (стояти печатка або штамп з реквізитами організації, яка реалізувала виріб, дата продажу, підпис продавця, найменування моделі виробу, серійний номер виробу);
- переконатися в тому, що серійний номер виробу відповідає номеру, вказаному в Гарантійному талоні;
- перевірити наявність пломб на виробі (якщо вони передбачені виробником);
- перевірити комплектність і працездатність виробу, а також зробити огляд на предмет зовнішніх пошкоджень, тріщин, сколів.

Кожен виріб комплектується фірмовим гарантійним талоном ТМ WORCRAFT. При відсутності в гарантійному талоні дати продажу або підпису (печатки) продавця, гарантійний строк обчислюється з дати виготовлення виробу.

8.3 У випадку виходу з ладу виробу протягом гарантійного строку експлуатації з вини заводу виробника власник має право на безкоштовний ремонт.

Для гарантійного ремонту власнику необхідно звернутися в гарантійну майстерню з виробом і повністю і правильно заповненим гарантійним талоном (заповнюється при покупці виробу). Задоволення претензій споживачів на території України здійснюється відповідно до Закону України «Про захист прав споживачів».

При гарантійному ремонті строк гарантії інструмента продовжується на час його ремонту. Гарантійне і післягарантійне обслуговування електрінструменту ТМ WORCRAFT на території України проводиться в сервісних центрах, перелік і контактні дані сервісних центрів зазначено на офіційному сайті worcraft.com.ua.



УВАГА! Перелік сервісних центрів може бути змінений. Актуальну інформацію про контактні дані сервісних центрів на території України Ви можете дізнатись на сайті worcraft.com.ua.

8.4 Гарантія не поширюється:

- на частини та деталі що швидко зношуються, а також на змінні приналежності;
- в разі природного зносу виробу (повний виробіток ресурсу, сильне внутрішнє і зовнішнє забруднення);
- у випадку з віддаленим, стертим або зміненим серійним номером виробу;
- в разі появи несправностей, викликаних дією форс-мажорної ситуації (нещасний випадок, пожежа, повінь, удар блискавки та інше);
- у випадку, якщо виріб розбирався або ремонтувався протягом гарантійного строку поза гарантійної майстерні.



УВАГА! Забороняється вносити в конструкцію дреля зміни і проводити доробки, не передбачені заводом-виробником.

9 ТЕХНІЧНИЙ ПАСПОРТ

Основні технічні характеристики мийки високого тиску **HC21-110H** представлені в таблиці 1.

Таблиця 1

Найменування параметра	HC21-110H
Максимальна потужність, Вт	2100
Номінальна напруга, В~	220 ±10 %
Номінальна частота струму, Гц	50
Тип електродвигуна	асинхронний (безщітковий)
Клас захисту	I (потрібно заземлення)
Робочий тиск, бар (МПа)	110 (11,0)
Максимальний тиск, бар (МПа)	165 (16,5)
Робоча продуктивність, л/хв	6,5
Максимальна продуктивність, л/хв	7,2
Максимально допустима температура води на вході, °С	50
Максимальний тиск води на вході, бар (МПа)	4 (0,4)
Довжина шлангу високого тиску, м	8
Довжина електричного кабелю, м	5
Ступінь захисту	IPX5
Рівень звукового тиску L_{pa} , дБ(A)	74,5 ($K_{pa}=3,0$)
Рівень звукової потужності L_{wa} , дБ(A)	86,8 ($K_{wa}=3,0$)
Вага нетто/брутто, кг	15,2/18,9

Гарантійний строк (гарантійний термін) експлуатації виробу дивіться у Гарантійному талоні. Дата виготовлення вказана на табличці виробу. Постачальник: ТОВ «ДТІ Груп», 49107, м. Дніпро, Запорізьке шосе, 26, офіс 29. Виробник та його адреса вказані в сертифікаті відповідності та (або) деклараціях відповідності технічним регламентам виробу. Строк служби виробу становить 3 роки з моменту купівлі. Термін придатності 10 років. Гарантійний термін зберігання 10 років. Умови зберігання: зберігати в сухому місці, захищеному від впливу вологи і прямих сонячних променів, при температурі від мінус 5 °С до плюс 40 °С, відносною вологістю повітря не більше 80% і відсутністю прямої дії атмосферних опадів.

Правила та умови ефективного і безпечною використання виробу вказані в Інструкції з експлуатації. Виріб не містить шкідливих для здоров'я речовин. Претензії споживачів на території України приймає ТОВ «ДТІ Груп».

Ремонт і технічне обслуговування необхідно здійснювати в авторизованих сервісних центрах ТОВ «ДТІ Груп». Перелік і контактні дані сервісних центрів зазначено на офіційному сайті worcraft.com.ua. Вироби ТМ WORCRAFT відповідають вимогам стандартів і технічних умов, вказаним у сертифікатах відповідності та (або) деклараціях відповідності технічним регламентам.

Виріб, який відслужив свій строк, приладдя та упаковку слід здавати на екологічно чисту утилізацію (рециркуляцію) відходів.

10 КОМПЛЕКТНІСТЬ

Комплектність мийки високого тиску **HC21-110H** зазначена в Таблиці 2.

Таблиця 2

Найменування	Кількість, од.
Мийка високого тиску HC21-110H	1
Інструкція з експлуатації (Технічний паспорт)	1
Гарантійний талон	1
Рукоятка мийки	1
Рукоятка барабана	1
Кронштейн для пістолета	1
Кронштейн нижній	1
Кронштейн для шнура живлення	1

Планка для зберігання насадок	1
Набір гвинтів для фіксації ручки та кронштейнів	1
Барабан з коротким шлангом для під'єднання до мийки	1
Шланг високого тиску (8 метрів на барабані)	1
Кронштейн для фіксації барабана	1
Транспортувальне колесо	2
Пістолет	1
Швидкознімний подовжувач для пістолета (середня частина)	1
Струминна насадка	1
Насадка «турбо-фреза»	1
Кутова насадка	1
Універсальна щітка	1
Щітка «Ratio» (розібрана, 4 частини, рисунок 2)	1
Пінна насадка	1
Вхідний фільтр тонкого очищення	1
Швидкознімний конектор ½"	1
Голка для чищення форсунок	1
Картонна упаковка	1

Виробник залишає за собою право на внесення змін в технічні характеристики та комплектацію виробу без попереднього повідомлення.

11 УТИЛІЗАЦІЯ

Не викидайте виріб, приналежності й упаковку разом з побутовим сміттям. Виріб, який відслужив свій строк, слід здавати на екологічно чисту утилізацію (рециркуляцію) відходів на підприємства, що відповідають умовам екологічної безпеки.



УВАГА! Ремонт, модифікація і перевірка електроінструментів ТМ WORCRAFT повинні виконуватися тільки в авторизованих сервісних центрах ТМ WORCRAFT. При використанні або техобслуговуванні інструменту завжди слідкуйте за виконанням усіх правил та норм безпеки.



Повний перелік моделей та аксесуарів до інструменту
ви можете подивитися на фірмовому сайті
worcraft.com.ua